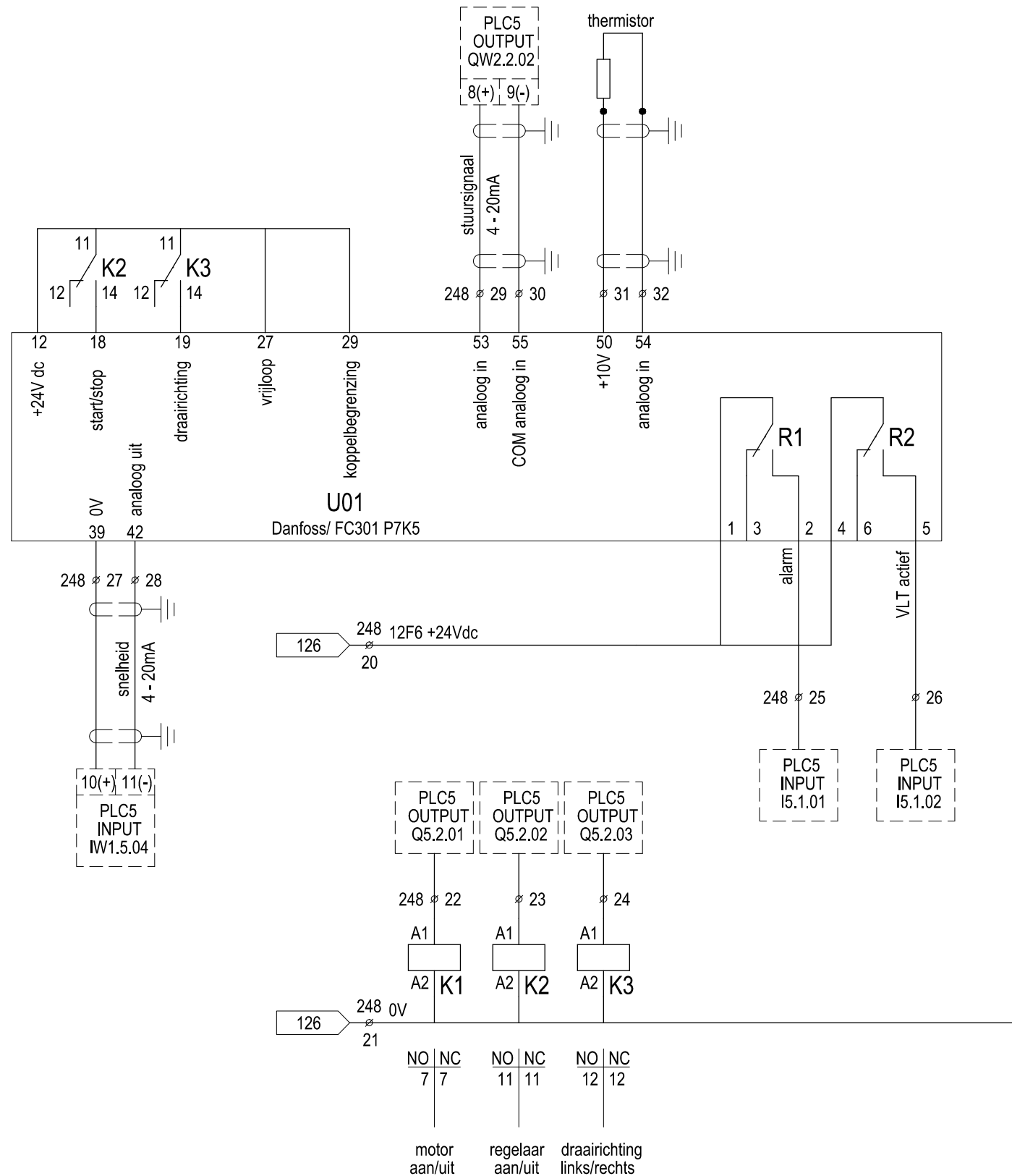
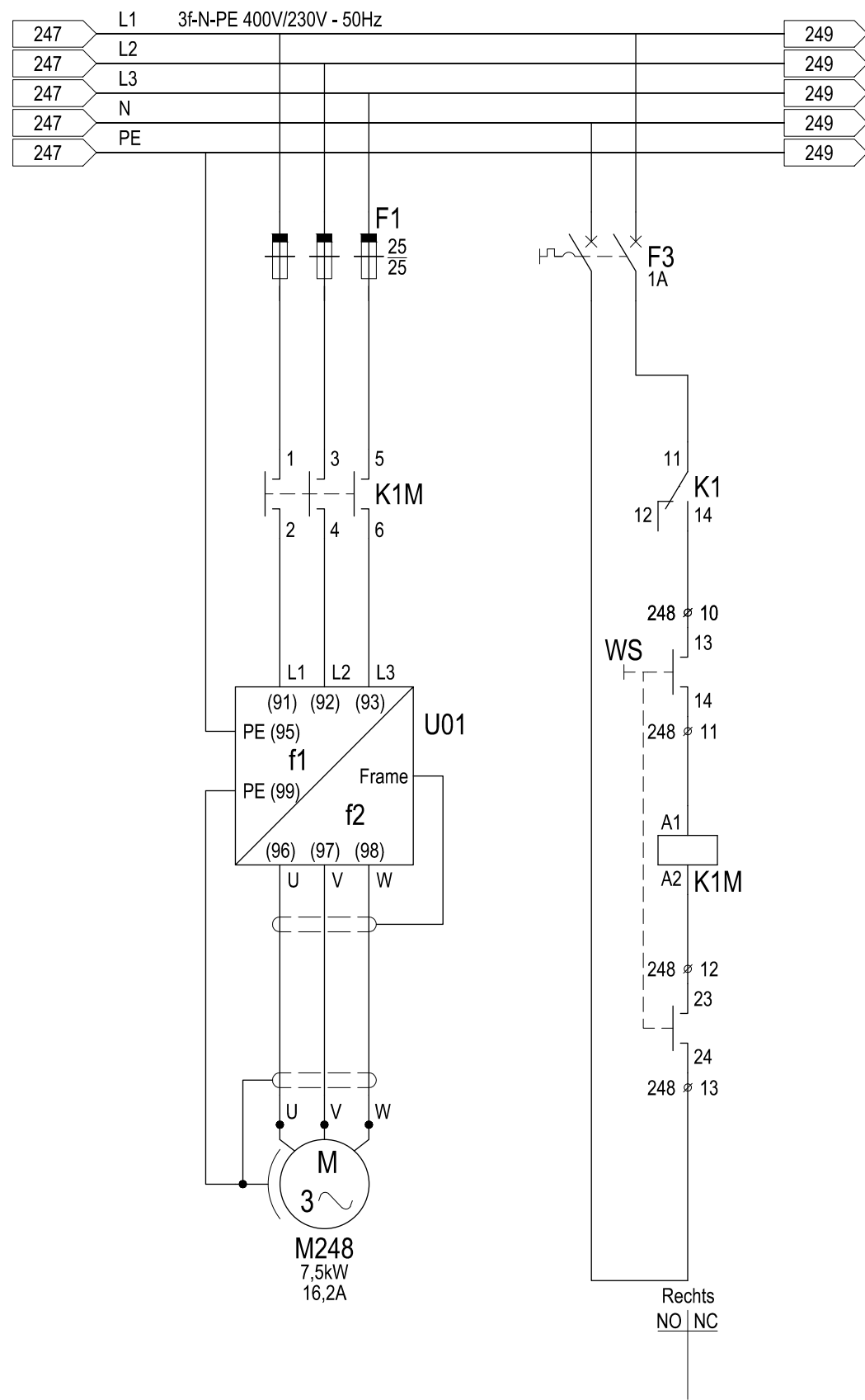


Hoofdstroom

Stuurstroom



	datum	naam
get.		
gez.		

transport Schroef  
 variabel toerental/ 2 draairichtingen  
 Frequentieregelaar

Wijziging	proj:
	volgend blad: 248-A
	blad: 248