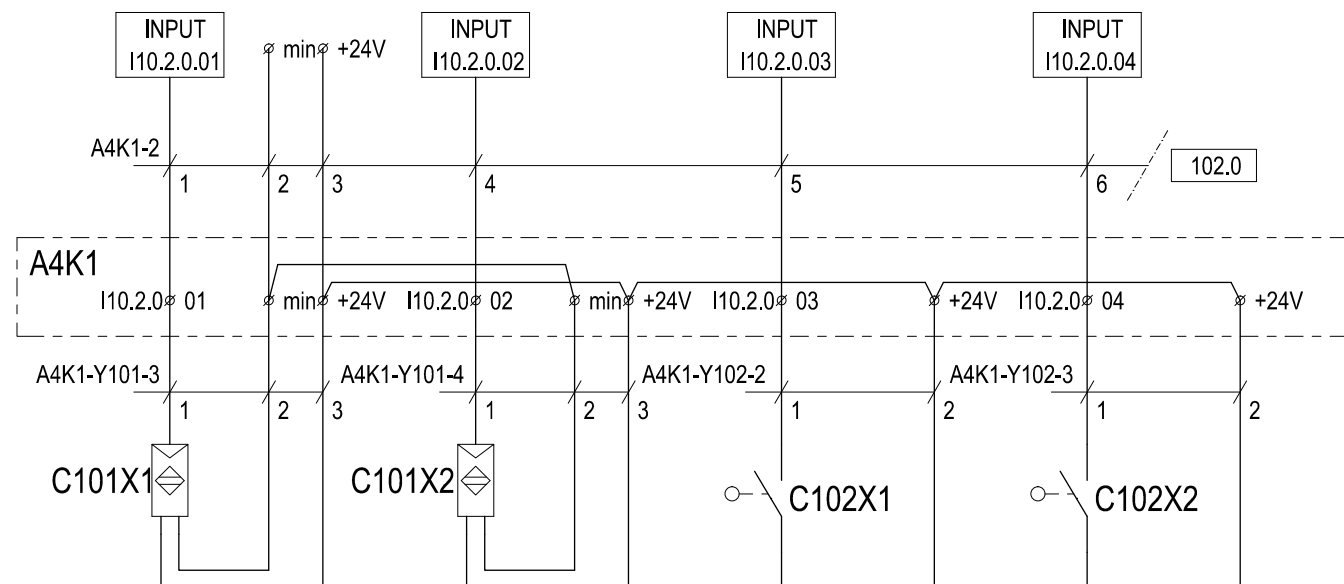
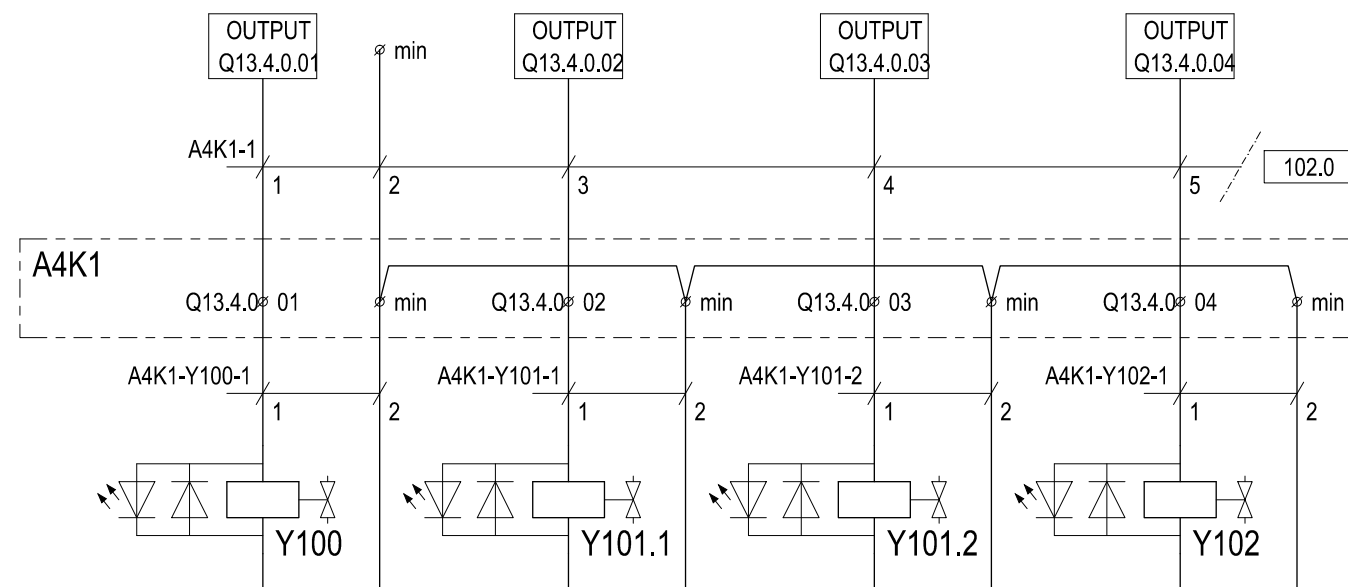
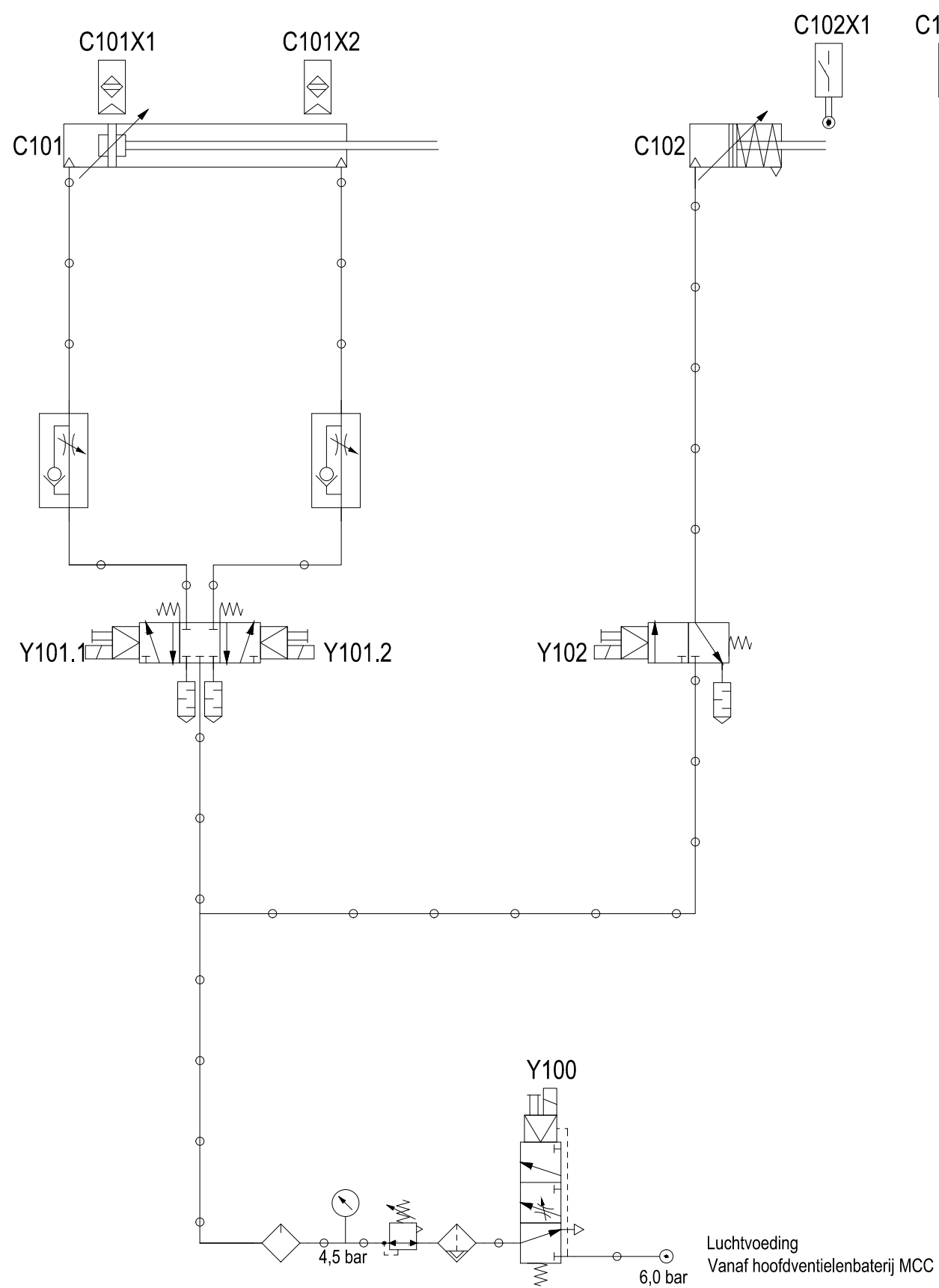


Pneumatisch schema

Terugmelding en sturing cilinders



	datum	naam
get.		
gez.		

Wijziging	proj:
	volgend blad:
	blad: